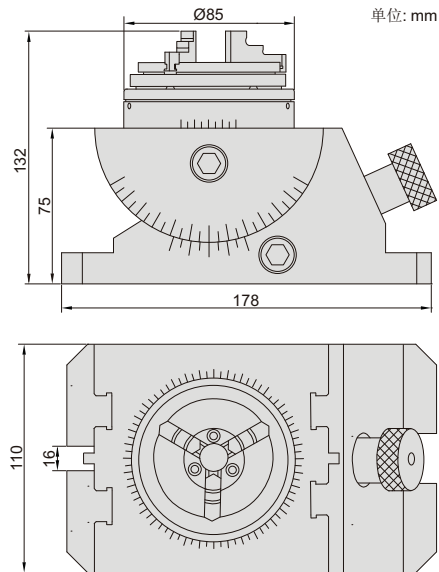


# 卡盘式精密万向虎钳



6528-85

- 水平回转: 范围360°, 分度值0.05°
- 垂直倾斜: 范围45°, 分度值0.05°
- 夹持轴件跳动小于0.05mm(距离夹爪小于50mm位置)
- 夹爪正反夹持
- 带倾斜调节旋钮
- 工具钢材料
- 硬度HRC56-58

| 型号      | 卡盘外径夹持范围   | 卡盘内径夹持范围  |
|---------|------------|-----------|
| 6528-85 | Ø0.8~Ø63mm | Ø23~Ø58mm |